



Неуправляемые коммутирующие искровые разрядники PK2M Паспорт

Разрядники PK2M выполнены в металлокерамическом оформлении, не содержат токсических и радиоактивных материалов. Конструкция разрядников обеспечивает повышенные требования аппаратуры к скорости коммутации, стабильности напряжения пробоя и величине потерь мощности.

Приборы способны длительно работать в сложных климатических и механических условиях в системах зажигания авиационных двигателей, импульсных дефектоскопов и другой технологической аппаратуры.

Приемо-сдаточные параметры	Номинальное значение	Фактические значения			
		PK2M-2 №3	PK2M-3 №4		
Номер изделия					
Статическое напряжение пробоя ($U_{ст}$), кВ		2,2	3,0		
Частота следования импульсов (f), Гц	75	40	40		
Коммутируемая емкость, мкФ	1,0	1,0	1,0		

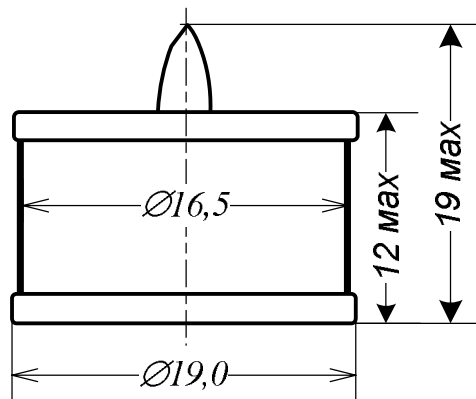
ОСНОВНЫЕ ПАРАМЕТРЫ	
Диапазон статических напряжений пробоя ($U_{ст}$), кВ	*Примечание 1 0,6-5,0
Напряжение пробоя статическое PK2M-2 ($U_{ст}$), кВ	
– при температуре $+25\pm 10$ °C	1,3-2,0
– при температуре -60 ± 10 °C	1,3-2,5
– при температуре $+100\pm 10$ °C	1,3-2,5
Разброс $U_{ст}$ в процессе минимальной наработки, %	<15
Коммутируемая емкость, мкФ	0,5-1,0
Частота пробоев, Гц не более	75
Длительность одного включения, с	*Примечание 2 45
Интервал между двумя включениями, мин	> 1
Сопротивление изоляции, МОм	> 20
Габариты максимальные, мм	*Примечание 3 H = 19, Ø19
Масса прибора, не более, грамм	*Примечание 3 16

*Примечание.

1. Под наименованием PK2M подразумевается ряд приборов, различающихся по статическому напряжению пробоя ($U_{ст}$). При этом, в случае $U_{ст}=3$ кВ наименование разрядника рекомендуется указывать - PK2M-3, в случае $U_{ст}=2$ кВ - PK2M-2 и т.д.
2. При частоте пробоев более 45 Гц длительность одного пробоя не должна превышать 30 сек.
3. По требованию Заказчика габариты и масса могут быть уменьшены соответственно до $H=17$ мм, $\varnothing=16,5$ мм и 10 г.

Указания по эксплуатации:

1. При эксплуатации значения параметров не должны превышать допустимых значений.
2. Рабочее положение разрядника - любое.
3. Охлаждение - естественное.
4. При эксплуатации разрядника допускается изменение цвета покрытия корпуса.
5. Рабочие температуры: от -60 до $+200$ °C



Габаритный чертеж PK2M-2

Tel/fax:(4912)24-9217, Tel.: (4912)24-0519, E-mail: info@pulsetech.ru , or pulsetech@mail.ru
Web site: <http://www.pulsetech.ru>